

# Ny affaldsordning

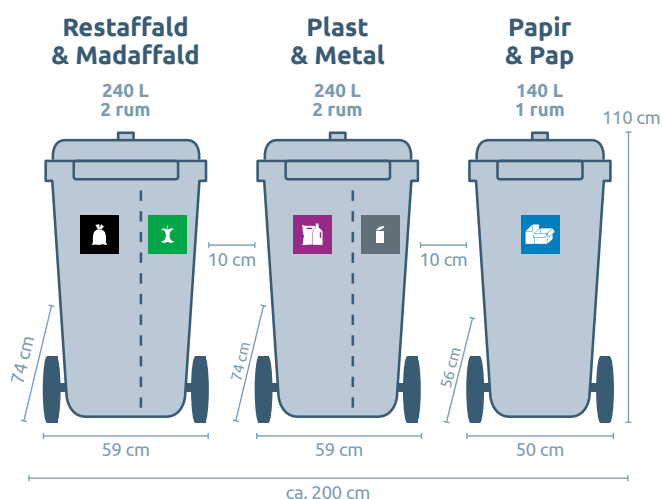
Fra foråret 2020 skal vi sortere mere affald end hidtil. Det skal vi af hensyn til miljøet og for at udnytte de ressourcer, der er i affaldet. Heldigvis bliver det også nemmere at sortere og komme af med affaldet.

**Dit  
affald  
tæller!**

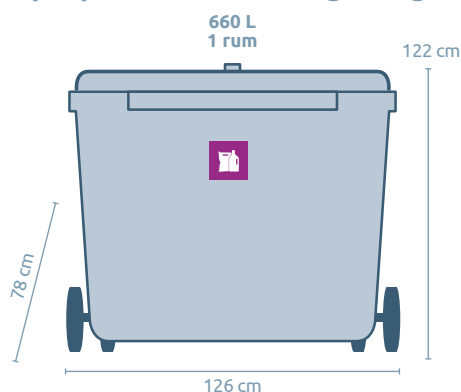
## Hvad er nyt?

- Alle får nye beholdere eller nedgravede løsninger til sortering af affaldet.
- Fremover skal der sorteres i restaffald, madaffald, plast, metal, papir og pap.
- Alle får en startpakke med en køkkenspand, poser og sorteringsvejledning, som skal bruges til madaffaldet.

## Standardløsning til villa, parcel- og rækkehus:



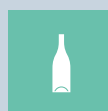
## Eksempel på beholder til etagebolig:



Fås i flere størrelser til de forskellige typer affald.

## Hvad sker der med affaldet?

- **Restaffald** bliver sendt til forbrænding og omdannes til fjernvarme og el.
- **Madaffald** omdannes til biogas og gødning til landbruget. Biogassen bruges til produktion af el og varme eller brændstof i transportsektoren.
- En del af **plasten** bliver genanvendt – resten, der ikke umiddelbart i dag kan genanvendes eller sorteres fra, bliver omdannet til energi ved forbrænding.
- **Metal** bliver smeltet om og brugt til nye metalprodukter.
- **Papir og pap** indgår i produktionen af nyt papir og pap.



Du kan stadig aflevere glas i de kuber, der er opstillet mange steder i Helsingør Kommune eller på genbrugspladsen.

## Vil du vide mere?

Er du i tvivl om, hvilken løsning du får, kontakt da din **vicevært** eller **grundejerforening**.

Brug vores online sorteringsguide på [fh.dk/sorteringsguide](http://fh.dk/sorteringsguide), hvis du har spørgsmål til sortering.

På bagsiden kan du finde tidsplan for, hvornår der sker noget hos dig.



**FORSYNING  
HELSINGØR**  
DIT AFFALD TÆLLER

# Ny affaldsordning

Hvornår sker der noget hos mig?  
Find din boligtype herunder og bliv klogere.

**Dit  
affald  
tæller!**

| Boligtype  | Start        | Beholdere   | Bemærkning   |
|--|--------------|---|--|
| Etagebolig   | Forår 2020   | Standpladser med beholdere (eller nedgravede løsninger) til restaffald, madaffald, plast, metal, papir og pap.                    | Løsninger udrulles i hele perioden efterhånden som individuelle aftaler falder på plads.       |
| Rækkehus med fælles løsning                          | Forår 2020   | Standpladser med beholdere (eller nedgravede løsninger) til restaffald, madaffald, plast, metal, papir og pap.                    | Løsninger udrulles i hele perioden efterhånden som individuelle aftaler falder på plads.       |
| Bykernen i Helsingør                                 | Efterår 2020 | Der arbejdes på at finde en særlig løsning.   | Beslutning foreligger medio 2020.  |
| Villa, parcel- eller rækkehus med individuel løsning | Forår 2021   | 1 beholder til restaffald og madaffald. 1 beholder til plast og metal. Begge beholdere er inddelt i to rum.                       | Den nuværende papir- og papbeholder bliver stående.  |
| Rækkehus med delvis fællesløsning                    | Forår 2021   | 1 beholder til restaffald og madaffald leveres til hver enkelt husstand. Beholderen er inddelt i to rum.                          | Standpladser med beholdere (eller nedgravede løsninger) til plast og metal, evt. papir og pap. |
| Sommerhus  | Forår 2021   | 1 beholder til restaffald og madaffald. Beholderen er inddelt i to rum. Løsning for plast og metal er afhængig af adgangsforhold. |  |



Størrelseskødet trykkes, 5041 0740  
Tryk på genbrugspapir



**FORSYNING  
HELSINGØR**

DIT AFFALD TÆLLER